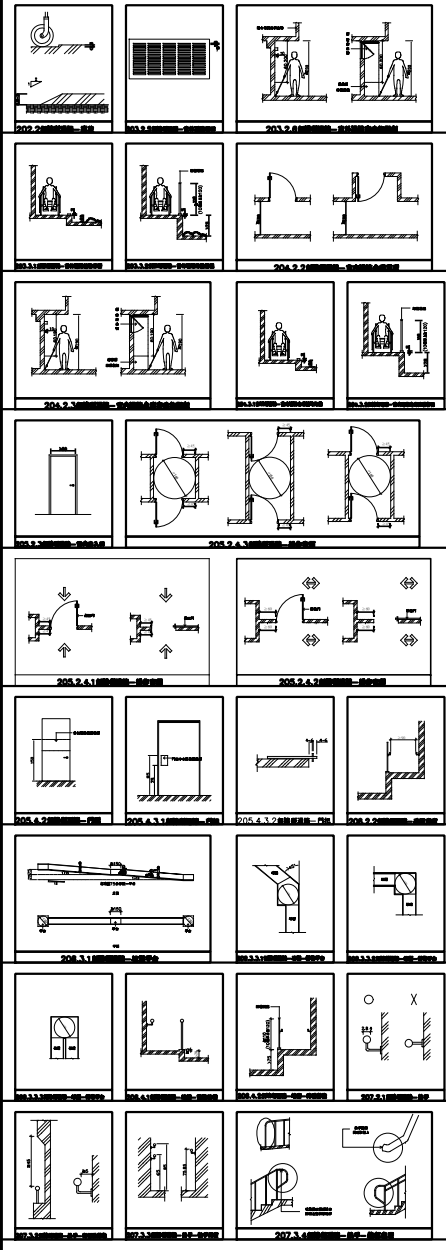
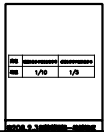
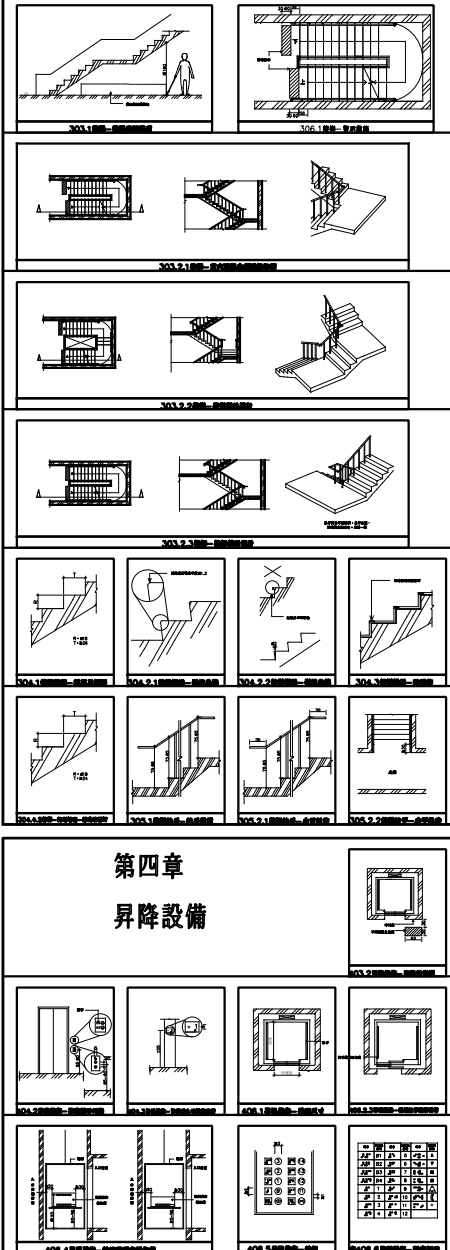
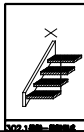


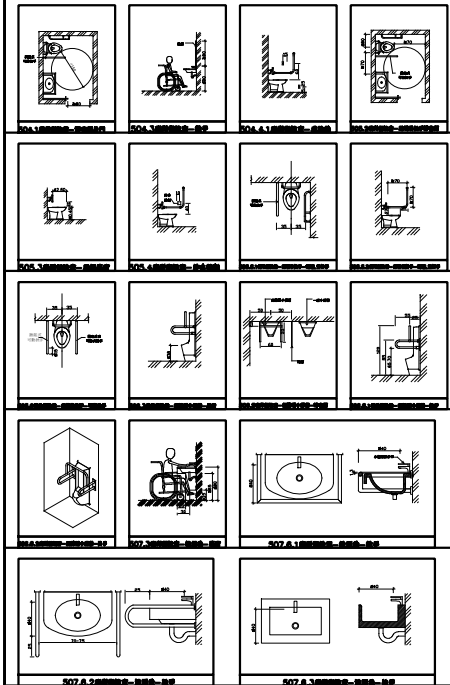
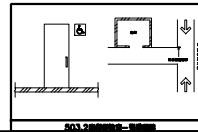
第二章 無障礙通路



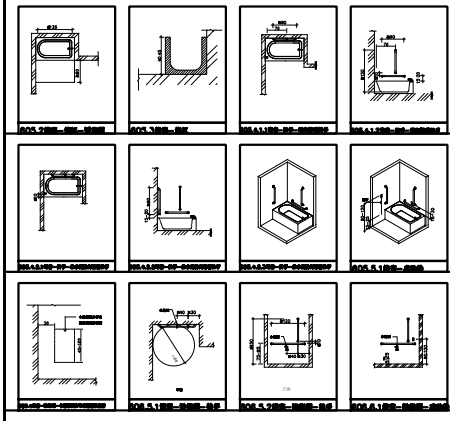
第三章 樓梯



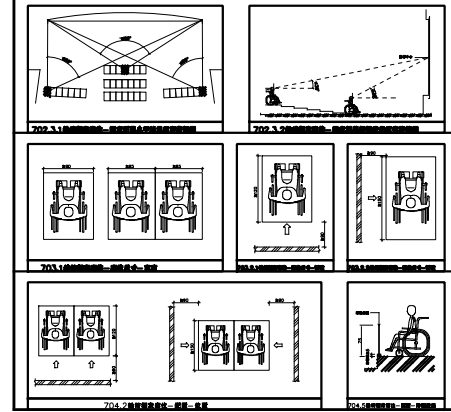
第五章 廁所盥洗室



第六章 浴室

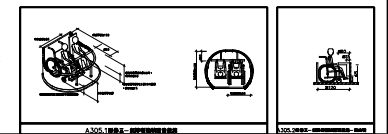


第七章 輪椅觀眾席位

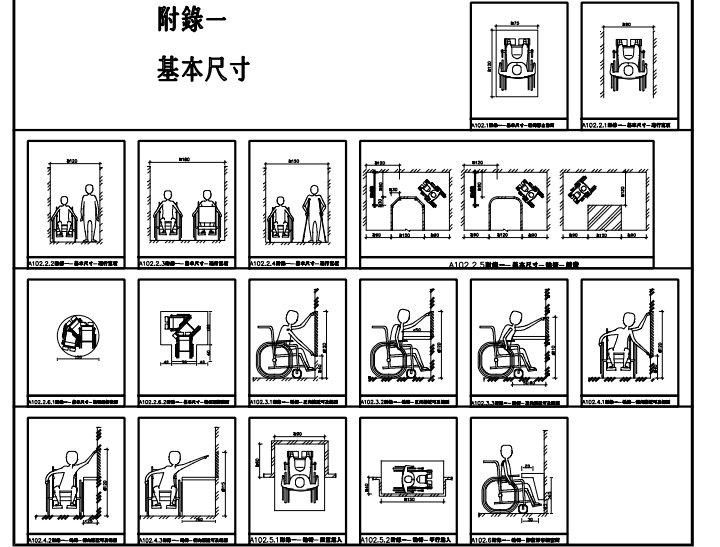


第九章 無障礙標誌

附錄三 無障礙機械 遊樂設施



附錄一 基本尺寸



附錄四 其它設施

101.1	101.2	101.3	101.4	101.5	101.6	101.7	101.8	101.9	101.10	101.11	101.12	101.13	101.14	101.15	101.16	101.17	101.18	101.19	101.20	101.21	101.22	101.23	101.24	101.25	101.26	101.27	101.28	101.29	101.30	101.31	101.32	101.33	101.34	101.35	101.36	101.37	101.38	101.39	101.40	101.41	101.42	101.43	101.44	101.45	101.46	101.47	101.48	101.49	101.50	101.51	101.52	101.53	101.54	101.55	101.56	101.57	101.58	101.59	101.60	101.61	101.62	101.63	101.64	101.65	101.66	101.67	101.68	101.69	101.70	101.71	101.72	101.73	101.74	101.75	101.76	101.77	101.78	101.79	101.80	101.81	101.82	101.83	101.84	101.85	101.86	101.87	101.88	101.89	101.90	101.91	101.92	101.93	101.94	101.95	101.96	101.97	101.98	101.99	102.00
-------	-------	-------	-------	-------	-------	-------	-------	-------	--------	--------	--------	--------	--------	--------	--------	--------	--------	--------	--------	--------	--------	--------	--------	--------	--------	--------	--------	--------	--------	--------	--------	--------	--------	--------	--------	--------	--------	--------	--------	--------	--------	--------	--------	--------	--------	--------	--------	--------	--------	--------	--------	--------	--------	--------	--------	--------	--------	--------	--------	--------	--------	--------	--------	--------	--------	--------	--------	--------	--------	--------	--------	--------	--------	--------	--------	--------	--------	--------	--------	--------	--------	--------	--------	--------	--------	--------	--------	--------	--------	--------	--------	--------	--------	--------	--------	--------	--------	--------	--------

